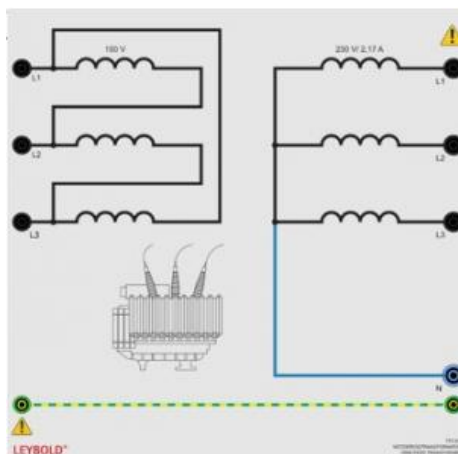


Date d'édition : 07.04.2026

Ref : 773531

Transformateur d'alimentation secteur



Le transformateur d'alimentation triphasé convertit une tension d'entrée de 150 V (tension entre les conducteurs extérieurs en triangle) en une tension de sortie de 230 V (tension entre les conducteurs en étoile).

Le point neutre est sorti côté sortie.

Le groupe de commutation du transformateur est Dyn5.

Le transformateur peut être utilisé pour alimenter le convertisseur universel 773 5297 dans le réseau local 230 V/400 V.

Dans ce cas, il est impératif de connecter un filtre sinusoïdal 773 5298 entre la sortie du convertisseur et le transformateur.

Caractéristiques techniques :

Dimensions H x L x P 30 cm x 30 cm x 17 cm

Poids 18 kg

Groupe de commutation Dyn5

Puissance 1,5 kVA

Tension d'entrée 3AC 150 V

Courant d'entrée 6 A

Tension de sortie 3AC 400 V + N

Courant de sortie 2 A

Fréquence 50/60 Hz

Pertes à vide 15 W